

Precision 5720 All-in-One

Quick Start Guide

Vejledning til hurtig start

Snabbstartsguide

Pikaopas

Hurtigstartveiledning



1 Connect the keyboard and mouse

Tilslut tastatur og mus. | Anslut tangentbordet och musen

Kytke næppåimistö ja hiiri. | Koble til tastaturet og musen

NOTE: If you are connecting a wireless keyboard or mouse, see the documentation that shipped with it.

BEMÆRK: Hvis du tilslutter et trådløst tastatur eller en trådløs mus, skal du se den dokumentation, der fulgte med produktet.

Obs! Använd dokumentationen som medföljde det trådlösa tangentbordet och musen när du ansluter dem.

HUOMAUTUS: Jos olet liittämässä langatonta näppäimistöä ja hiirtä, tutustu laitteiden mukana toimitettuihin ohjeisiin.

Merk: Hvis du kobler til trådløst tastatur og mus, se dokumentasjonen som fulgte med den.

2 Install your wireless keyboard/mouse USB dongle — optional

Installer USB-donglen til trådløst tastatur/trådløs mus – valgfrit

Installera USB-dongeln för det trådlösa tangentbordet/den trådlösa musen – valfritt

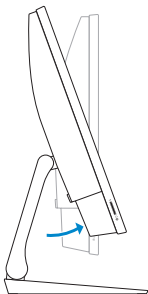
Asenna langattoman näppäimistön/hiiren USB-käyttöavain – valinnainen.

Installere USB-donglen til trådløs tastatur/mus – tilbehør

1 Tilt the display

Vip skærmen | Luta skärmen

Kallista näyttöä. | Vipp skjermen



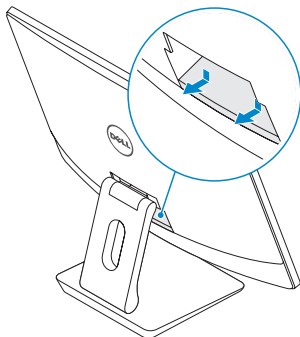
2 Press and pull the USB dongle-bay cover

Tryk på og træk i USB-donglens dæksel.

Tryck på och dra i USB-dongelns fackhölje

Paina ja vedä USB-käyttöavaimen paikan kantta.

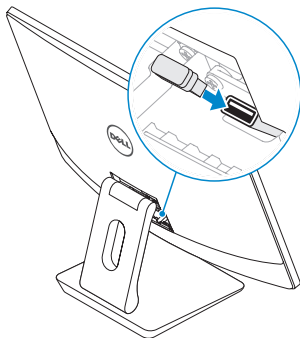
Trykk og trekk USB-dongledekslet



3 Insert the USB dongle

Indsæt USB-donglen | Sätt i USB-dongeln

Aseta USB-käyttöavain paikoilleen. | Sett inn USB-dongle



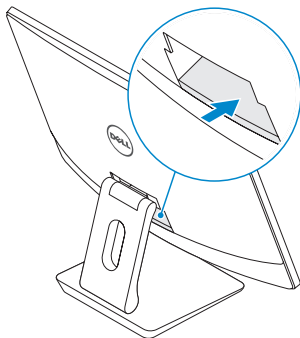
4 Replace the USB dongle cover and snap it into place

Sæt USB-donglens dæksel tilbage, og tryk det på plads.

Sätt tillbaka USB-dongelns hölje och snäpp fast det på plats

Asenna USB-käyttöavaimen kansi ja napsauta se paikoilleen.

Sett tilbake USB-dongledekslet, og smekk det på plass



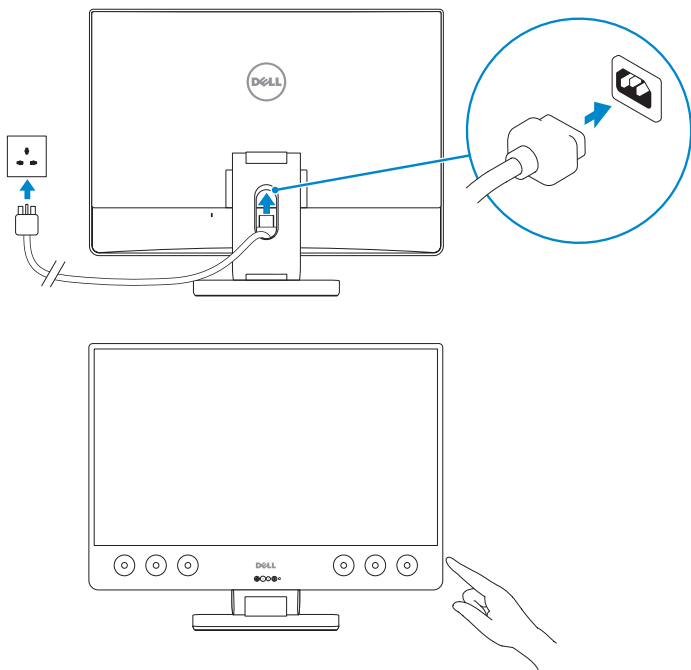
3 Connect the power cable and press the power button

Tilslut netledningen, og tryk på tænd/sluk-knappen.

Anslut nätkabeln och tryck på strömbrytaren

Kytke virtajohto ja paina virtapainiketta.

Koble til strømadapteren, og trykk på strømknappen.



Product support and manuals

Support og manualer til produktet | Produktsupport och handböcker

Tuotetuki ja oppaat | Produktstøtte og håndbøker

Contact Dell

Kontakt Dell | Kontakta Dell

Ota yhteys Delliin | Kontakt Dell

Regulatory and safety

Lovbestemmelser og sikkerhed | Föreskrifter och säkerhet

Säädökset ja turvallisuus | Bestemmelser og sikkerhet

Regulatory model

Lovmodel | Regelmodell

Säädösmalli | Forskriftsmodell

Regulatory type

Lovbestemmelsestype | Regeltyp

Säädöstyypit | Forskriftstype

Computer model

Computermodeel | Datormodeel

Tietokoneen malli | Datamaskinmodeel

[Dell.com/support](https://www.dell.com/support)

[Dell.com/support/manuals](https://www.dell.com/support/manuals)

[Dell.com/support/windows](https://www.dell.com/support/windows)

[Dell.com/contactdell](https://www.dell.com/contactdell)

[Dell.com/regulatory_compliance](https://www.dell.com/regulatory_compliance)

W13C

W13C001

Precision 5720 All-in-One



0FKX1NA00

4 Finish Windows 10 setup

Afslut installation af Windows 10 | Slutför installationen av Windows 10

Suorita Windows 10:n asennus loppuun. | Fullfør oppsett av Windows 10



Connect to your network

Opret forbindelse til dit netværk

Anslut till ditt nätverk

Muodosta yhteys verkkoon.

Koble til nettverket

NOTE: If you are connecting to a secured wireless network, enter the password for the wireless network access when prompted.

BEMÆRK: Hvis du opretter forbindelse til et sikret trådløst netværk, skal du indtaste adgangskoden, når du bliver bedt om det.

Obs! Om du ansluter till ett säkert trådlöst nätverk ska du ange lösenordet för åtkomst till det trådlösa nätverket när du uppmanas göra det.

HUOMAUTUS: Jos muodostat yhteyden suojattuun langattomaan verkkoon, anna langattoman verkon salasana sitä pyydettyäessä.

MERK: Hvis du kobler til et sikkert trådløst nettverk, skal du oppgi passordet til tilgangen til det trådløse nettverket når du blir bedt om det.



Sign in to your Microsoft account or create a local account

Log på din Microsoft-konto, eller opret en lokal konto.

Logga in på ditt Microsoft-konto eller skapa ett nytt konto

Kirjautu Microsoft-tillillesi tai luo paikallinen tili.

Logg på Microsoft-kontoen din, eller opprett en lokal konto.

Locate Dell apps

Find Dell-apps | Hitta Dell-appar

Paikanna Dell-sovellukset. | Finn Dell-apper



SupportAssist

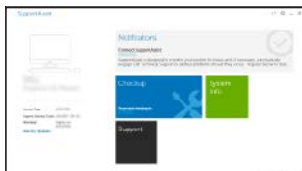
Check and update your computer

Tjek og opdater din computer

Kontrollera och uppdatera din dator

Tarkista päivitysten saatavuus ja päivitä tietokone.

Kontrollere og opdatere datamaskinen



Features

Funktioner | Funktionen | Ominaisuudet | Funksjoner





- | | |
|---|--|
| 1. Array microphones | 16. Power supply diagnostic light |
| 2. Infrared emitters | 17. DisplayPort |
| 3. Infrared camera | 18. USB 3.0 ports |
| 4. Camera | 19. HDMI port |
| 5. Camera status light | 20. Line-out port |
| 6. Power button | 21. Power connector port |
| 7. USB 3.0 port with PowerShare | 22. Stand |
| 8. Display Built-in Self Test button | 23. Kensington cable slot |
| 9. Service Tag label | 24. Cable route slot |
| 10. Speakers | |
| 11. Headset port | |
| 12. SD card slot | |
| 13. Thunderbolt 3 (USB Type-C) ports | |
| 14. Network port | |
| 15. Power supply diagnostic button | |

1. Systemmikrofoner
2. Infrarøde kilder
3. Infrarødt kamera
4. Kamera
5. Statusindikator for kamera
6. Tænd/sluk-knap
7. USB 3.0-port med PowerShare
8. Knap til integreret skærmselvtest
9. Servicemærke
10. Højttalere
11. Headset-port
12. SD-kortåbning
13. Thunderbolt 3-port (USB type-C)
14. Netværksport
15. Knap til diagnosticering af strømforsyning

16. Indikator til diagnosticering af strømforsyning
17. DisplayPort
18. USB 3.0-porte
19. HDMI-port
20. Linjeudgang
21. Strømtikport
22. Fod
23. Plads til Kensington-kabel
24. Plads til kabelføring

1. Matrismikrofoner
2. Infrarøde sendere
3. Infrarød kamera
4. Kamera
5. Statuslampe for kamera
6. Strømbrytare
7. USB 3.0-port med PowerShare
8. Bildskærm, knapp för inbyggt självttest
9. Serviceetikett
10. Högtalare
11. Headsetport
12. fack för SD-kort
13. Thunderbolt 3 (USB Typ-C)-portar
14. Nätverksport
15. Diagnostikknapp för strömförsörjning

16. Diagnostiklampa för strömförsörjning
17. DisplayPort-anslutning
18. USB 3.0-portar
19. HDMI-port
20. Utgångsport
21. Strömkontaktporten
22. Stativ
23. Kensington-kabelplats
24. Kabeldragningsplats

1. Mikrofonit
2. Infrapunalähettimet
3. Infrapunakamera
4. Kamera
5. Kameran tilavalo
6. Virtapainike
7. USB 3.0 -portti jossa PowerShare
8. Näytön kiinteä itsetestipainike
9. Huoltomerkkitarra
10. Kaiuttimet
11. Kuulokeportti
12. SD-korttipaikka
13. Thunderbolt 3 (C-tyypin USB) -portit
14. Verkkoportti
15. Virtalähteen diagnostiikkapainike
16. Virtalähteen diagnostiikkamerkkivalo
17. DisplayPort
18. USB 3.0 -portit
19. HDMI-portti
20. Linjalähtöportti
21. Virtaliitäntä
22. Tuki
23. Kensington-suojakaapelin paikka
24. Kaapelin reititysaukko

1. Mikrofonsett
2. Infrarøde sendere
3. Infrarødt kamera
4. Kamera
5. statuslampe for kamera
6. Av/på-knapp
7. USB 3.0-port med PowerShare
8. Skjermens innebygd selvtestknapp
9. Etikett med servicemerke
10. Høytalere
11. hodesettport
12. Spor til SD-kort
13. Thunderbolt 3 (USB type-C) porter
14. Nettverksport
15. Diagnoseknapp for strømforsyning
16. Diagnoselampe for strømforsyning
17. DisplayPort
18. USB 3.0-porter
19. HDMI-post
20. Linje-ut-port
21. Strømkontaktport
22. Fot
23. Spor til Kensington-kabel
24. Kabelåpning